



การไฟฟ้าส่วนภูมิภาค  
PROVINCIAL ELECTRICITY AUTHORITY

เลขที่ ก.3  
ชื่อผู้รับ นายพิทธรณ์ พิชิตสุวรรณกุล  
ชื่อผู้ส่ง

วันที่  
ตำแหน่ง อก.ปบ.(ก3)  
ตำแหน่ง

ด้วย กปบ.(ก3) จะดำเนินการดับไฟสายส่ง 115 kV และ AC Withstand Voltage Test UG 115 kV ตลอดใต้ถนนพระราม 2 บริเวณไทยประกันฯ ตามแผนผังแนบ จำนวน 3 แผน ดังนี้

ที่	พิดเคอร์	วัน/เดือน/ปี	ตั้งแต่เวลา	ถึงเวลา	ลักษณะงานที่ปฏิบัติ/ บริเวณ	จาก	ถึง	ผู้ควบคุมงาน
1	115 kV	17,18,19 ธ.ค. 67	08.00 น.	06.30 น.	ดับไฟสายส่ง 115 เครวี เพื่อ เชื่อมสายส่ง UG 115 kV ไทยประกันฯ และจ่ายไฟ AC	SMD02YB-01	BAL03YS-12 ตรงข้าม หจก. กุยหลี่	

พื้นที่ที่มีผู้ใช้ไฟได้รับผลกระทบ(ไฟดับ)

ผู้ประสานงานการดับไฟ ชื่อ นายกฤษณะศักดิ์ รักเนตรสาคร ตำแหน่ง ชผ.คฟ.ก3 โทร

- มีสายเคเบิลใยแก้วนำแสง 1.1  มีโอกาสชำรุด 1.2  ไม่มีโอกาสชำรุด
- ไม่มีสายเคเบิลใยแก้วนำแสง
- พิกัดพื้นที่ดับไฟ 3.1 เริ่มต้น Lat :..... Long:.....  
3.2 สิ้นสุด Lat :..... Long:.....

สำหรับแผนกควบคุมการจ่ายไฟ (คคฟ.) กฟภ.3

เรียน อก.ปบ.(ก3)

คคฟ. พิจารณาแล้วเห็นควร

อนุมัติให้ดับไฟตามคำขอข้อ 1 พิดเคอร์ 115kV จาก SMD02YB-01 ถึง BAL03YS-12

ในวันที่ ..... ตั้งแต่เวลา ..... น. ถึง ..... น. ตามใบสั่งทำสวิตซ์เลขที่ 1886/2567

อนุมัติให้ดับไฟตามคำขอข้อ ..... พิดเคอร์ ..... จาก ..... ถึง .....

ในวันที่ ..... ตั้งแต่เวลา ..... น. ถึง ..... น. ตามใบสั่งทำสวิตซ์เลขที่ .....

พนักงานศูนย์ฯ นาย ศักดิ์สิทธิ์ เว็ฒสวัสดิ์ ประสานงานการขอดับไฟกับ นายสมชายศักดิ์ รักเนตรสาคร

วงษา  
(นางสาวสุกัญญา วงษ์บุญกลาง)

คคฟ. 5 โทร ทพ.คฟ.

สำหรับผู้อนุมัติ

ที่ ก.3 กปบ.(คฟ)

เรียน อก.สฟ.(ก3), อก.วว.(ก3), ผจก. สอ.ค.ค.

ขั้นตอนการสวิตซ์ซึ่ง 2 แผน  
แผนผังแนบ 3 แผน

อนุมัติ และแจ้ง จป. เพื่อตรวจสอบความปลอดภัย  
พร้อมทั้งลงข้อมูลแจ้งแผนดับไฟลงใน www.pea.co.th

คคฟ. (สถานี) .....  
เพื่อทราบ และจัดพนักงานเข้าปฏิบัติงานร่วมกับศูนย์ฯ นครปฐม  
ตั้งแต่วันที่ ..... น. เป็นต้นไป จนกว่างานจะแล้วเสร็จ

(นายเลอพงศ์ แก่นจันทร์)  
รก.ปบ.(ก3) ปฏิบัติงานแทน อก.ปบ.(ก3)

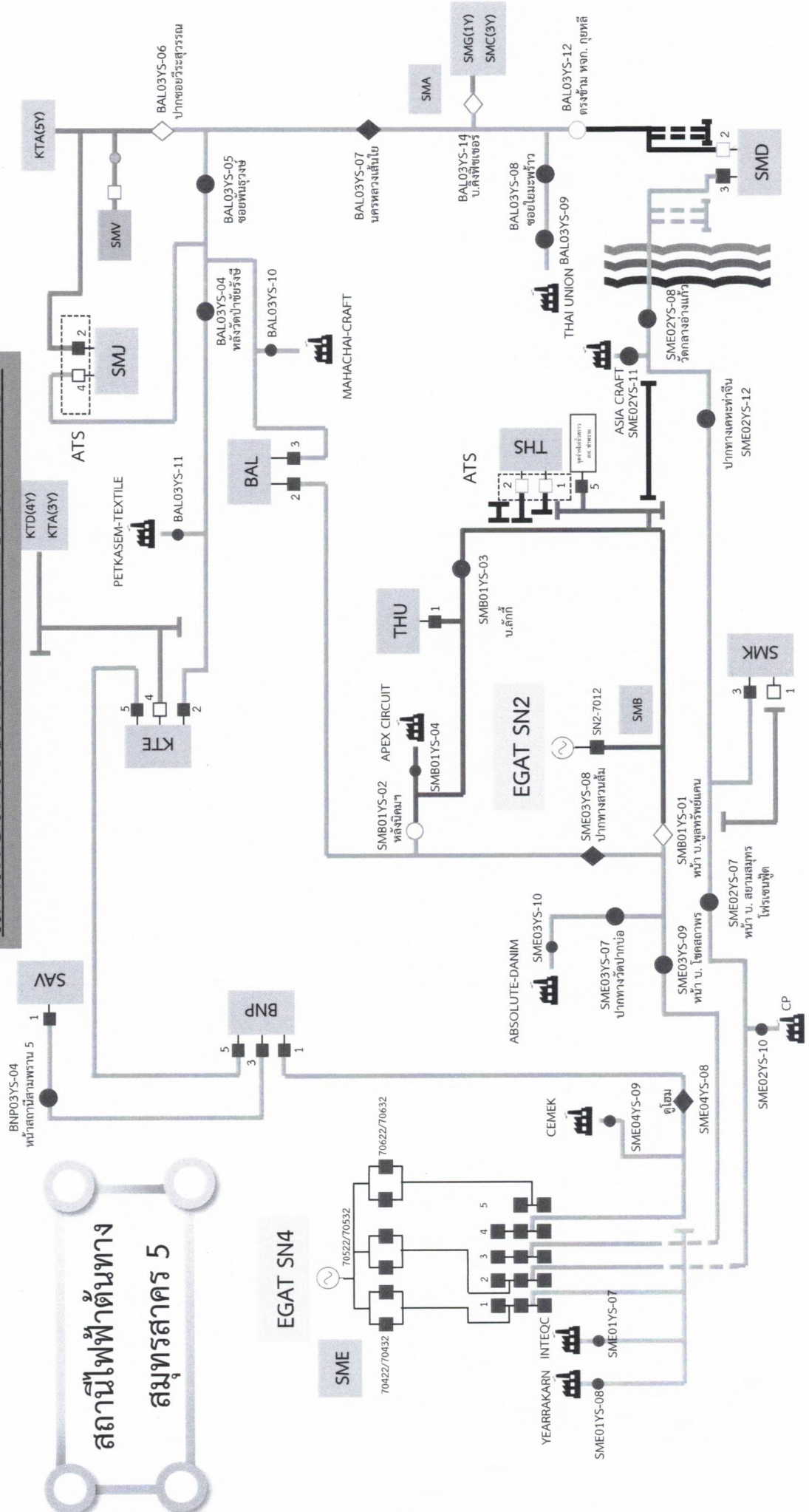
## ใบสั่งทำสวิตชิง

1. สถานที่ทำงาน ไทยประกันฯ (UG 115 เควี)
2. กำหนดวันที่ทำงาน 17,18,19 ธ.ค. 2567 ระหว่าง 08.00 น. ถึง 06.30น.
3. ผู้ขอทำงาน กฟส.สค. งานที่ทำ เชื่อม UG 115 เควี พร้อมดำเนินการ AC Withstand Voltage Test ตามใบขอปฏิบัติงาน 1886/2567
4. เตรียมการสวิตชิงโดย นาย ศักดิ์สิทธิ์ วัฒนพงษ์ วันที่ 16 ธันวาคม 2567
5. ตรวจสอบสวิตชิงโดย นาย ศักดิ์สิทธิ์ วัฒนพงษ์ วันที่ 16 ธันวาคม 2567
6. อนุมัติสวิตชิงโดย นาย ศักดิ์สิทธิ์ วัฒนพงษ์ วันที่ 16 ธันวาคม 2567
7. สั่งทำสวิตชิงโดย
1. นายนครินทร์, น.ส.พิชชา, นายณัฐกาญจน์, นายสุธี, นายสามารถ (กะ1 00.00 น. - 08.00 น.)
  2. นายศุภสวัสดิ์, นายอนุสรณ์, นายธนิต, นายวรรณพงษ์, นายมนโษ (กะ2 08.00 น. - 16.00 น.)
  3. นายพีรภัทร, น.ส.สุภัชชา, นายขุนทอง, นายศักดิ์สิทธิ์, นายพนิต (กะ3 16.00 น. - 24.00 น.)

ที่	รหัสอุปกรณ์	สภาพอุปกรณ์ ปกติก่อน ดำเนินการ	ดำเนินการ	เวลา	ผู้ดำเนินการ	ผู้สั่งการ	หมายเหตุ
1	<b>งานที่ทำ : 1. เชื่อม UG 115 เควี บริเวณไทยประกันฯ</b>						
2	<b>2. Ac Withstand Voltage Test UG 115 เควี</b>						
3	<b>ตรวจสอบอุปกรณ์ป้องกันและตัดตอน ก่อนทำการสวิตชิง</b>						
4	SMD02YB-01	"ON" Auto Reclose	"OFF" Auto Reclose		SMD	CB	เบรกเกอร์ 115 เควี
5	KTE02YB-01	"ON" Auto Reclose	"OFF" Auto Reclose		KTE	CB	เบรกเกอร์ 115 เควี
6	BAL03YB-01	"ON" Auto Reclose	"OFF" Auto Reclose		BAL	CB	เบรกเกอร์ 115 เควี
7	ตรวจสอบสถานะจ่ายไฟ 115 เควี สถานีฯ SME02,03,04YB-02,03 จ่ายไฟ Close Loop ปกติ						
8	Open Loop 115 เควี สถานีฯ KTE						
9	KTE02YB-01	สับ	ปลด		KTE	CB	เบรกเกอร์ 115 เควี
10	SMD02YB-01	สับ	ปลด		SMD	CB	เบรกเกอร์ 115 เควี
11	<b>- เมื่อพร้อมดับไฟปฏิบัติงานเวลา 08.00 น.</b>						
12	SMD02YS-02	สับ	ปลด		SMD	DIS	ใบมีด 115 เควี
13	SMD02YS-03	สับ	ปลด		SMD	DIS	ใบมีด 115 เควี
14	BAL03YS-12	สับ	ปลด, ล็อกกุญแจ		สค.	ABS	ตรงข้าม กุญหาลี
15	<b>แจ้งสถานะพื้นที่ไฟดับให้ผู้ควบคุมงานรับทราบ</b>						
16	<b>แจ้งผู้ควบคุมงานลงรายละเอียด และความปลอดภัยในการปฏิบัติงานใน We Safe</b>						
17	BAL03YB-01	"OFF" Auto Reclose	"ON" Auto Reclose		BAL	CB	เบรกเกอร์ 115 เควี
18	<b>เมื่อผู้ควบคุมงานแจ้งลงรายละเอียด และความปลอดภัยในการปฏิบัติงานใน We Safe เสร็จเรียบร้อย</b>						
19	<b>แจ้งผู้ควบคุมงานให้ชุดทำงานปฏิบัติงานได้</b>						
<b>สิ้นสุด Switching ช่วงแรก</b>							
<b>เมื่อผู้ควบคุมงานแจ้งชุดทำงานปฏิบัติงานแล้วเสร็จ</b>							
20	จ่ายไฟ AC Withstand Voltage Test UG 115 เควี บริเวณไทยประกันฯ						
21	SMD02YS-02	ปลด	สับ		SMD	DIS	ใบมีด 115 เควี
22	SMD02YS-03	ปลด	สับ		SMD	DIS	ใบมีด 115 เควี
23	SMD02YB-01	ปลด	สับ คง OFF Auto Reclose		SMD	CB	เบรกเกอร์ 115 เควี
24	เมื่อจ่ายไฟ AC Withstand Voltage Test UG 115 เควี บริเวณไทยประกันฯ ปกติ 2 ชั่วโมง						
25	SMD02YB-01	สับ	ปลด		SMD	CB	เบรกเกอร์ 115 เควี
26	BAL03YS-12	ปลด, ล็อกกุญแจ	สับ		สค.	ABS	ตรงข้าม กุญหาลี

ที่	รหัสอุปกรณ์	สภาพอุปกรณ์ ปกติก่อน ดำเนินการ	ดำเนินการ	เวลา	ผู้ดำเนินการ	ผู้ส่งการ	หมายเหตุ
27	Close Loop สถานีฯ SME02,03,04YB-02,03 กลับสภาพ ปกติ						
28	SMD02YB-01	ปลด	สับ คง OFF Auto Reclose		SMD		CB เบรกเกอร์ 115 เควี
29	KTE02YB-01	ปลด	สับ คง OFF Auto Reclose		KTE		CB เบรกเกอร์ 115 เควี
30	SMD02YB-01	"OFF" Auto Reclose	"ON" Auto Reclose		SMD		CB เบรกเกอร์ 115 เควี
31	KTE02YB-01	"OFF" Auto Reclose	"ON" Auto Reclose		KTE		CB เบรกเกอร์ 115 เควี
32	BAL03YB-01	"OFF" Auto Reclose	"ON" Auto Reclose		BAL		CB เบรกเกอร์ 115 เควี
<u>สิ้นสุด Switching ทั้งหมด</u>							

# แผนดับไฟเชื่อม วันที่ 17-18 ธ.ค. 2567



สถานีไฟฟ้าตันทาง  
สมุทรสาคร 5

EGAT SN4

SME

YEARRAKARN INTEQC

CEMEK

ABSOLUTE-DANIM

THU

EGAT SN2

SMB

ASIA CRAFT

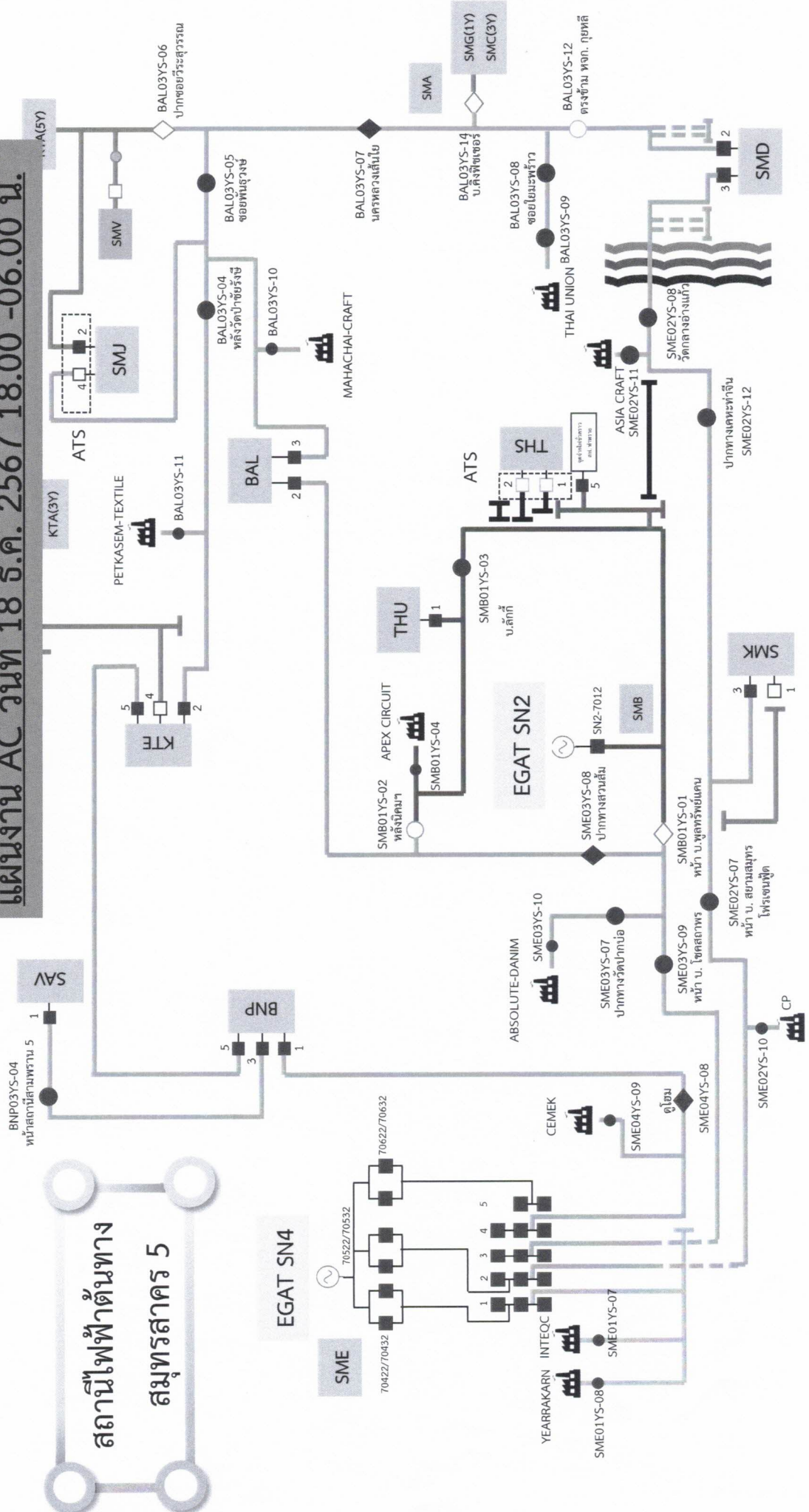
THAI UNION

MAHACHAI-CRAFT

SMK

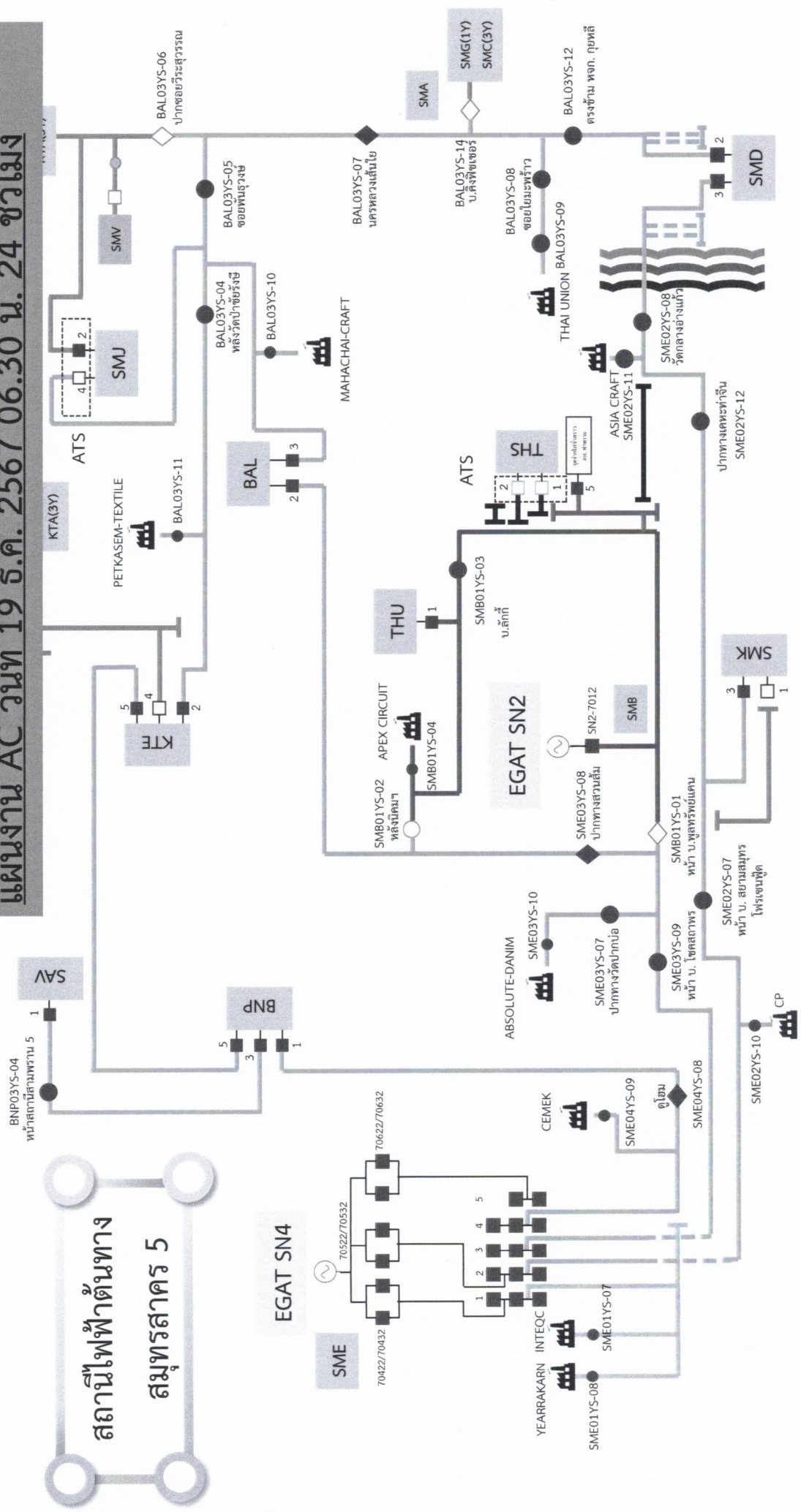
CP

# แผนงาน AC วันที่ 18 ธ.ค. 2567 18.00 -06.00 น.



สถานีไฟฟ้าต้นทาง  
สมุทรสาคร 5

# แผนงาน AC วันที่ 19 ธ.ค. 2567 06.30 น. 24 ชั่วโมง



สถานีไฟฟ้าต้นทาง  
สมุทรสาคร 5

EGAT SN4

SME  
70422/70432  
70622/70632

CP